

# Bedienungsanleitung

KOCHFELD

DE



Italiano, 1



Français, 8



English, 15



Deutsch, 22



Espanol, 29

VRH 600 C  
VRH 600 X  
VRH 640 C  
VRH 640 X  
VRH 641 D C  
VRH 60 X  
VRH 60 C  
VRH 642 DO X

## Inhaltsverzeichnis

### Installation, 23-25

Aufstellung  
Anschluss des Kochfeldes an den Backofen  
Entsorgung

### Beschreibung des Gerätes, 26

Schalterknöpfe  
Einstellung der erweiterbaren Kochzonen

### Vorsichtsmaßnahmen und Hinweise, 27

Praktische Ratschläge zum Einsatz des Gerätes  
Allgemeine Sicherheit

### Reinigung und Pflege, 28

Abschalten Ihres Gerätes vom Stromnetz  
Reinigung Ihres Gerätes  
Demontage des Kochfeldes

! Bewahren Sie diese Bedienungsanleitung bitte sorgfältig auf, damit Sie sie jederzeit zu Rate ziehen können. Sorgen Sie dafür, dass sie im Falle eines Verkaufs, eines Umzugs oder einer Übergabe an einen anderen Benutzer das Gerät stets begleitet, damit auch der Nachbesitzer die Möglichkeit hat, darin nachzuschlagen zu können.

! Lesen Sie bitte die nachfolgenden Hinweise aufmerksam durch: sie liefern wichtige Informationen hinsichtlich der Installation, des Gebrauchs und der Sicherheit.

## Posizionamento

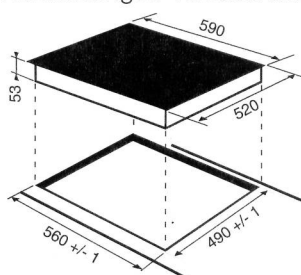
! Verpackungsmaterial ist kein Spielzeug für Kinder. Es ist entsprechend den Vorschriften zur getrennten Müllsammlung zu entsorgen (*siehe Vorsichtsmaßregeln und Hinweise*).

! Die Installation ist gemäß den vorliegenden Anweisungen und von Fachpersonal durchzuführen. Jede unsachgemäße Installation kann Menschen und Tiere gefährden oder Sachschaden verursachen.

## Einbau

Um eine einwandfreie Betriebsweise des Gerätes zu gewährleisten, muss der Umbauschrank folgende Eigenschaften aufweisen:

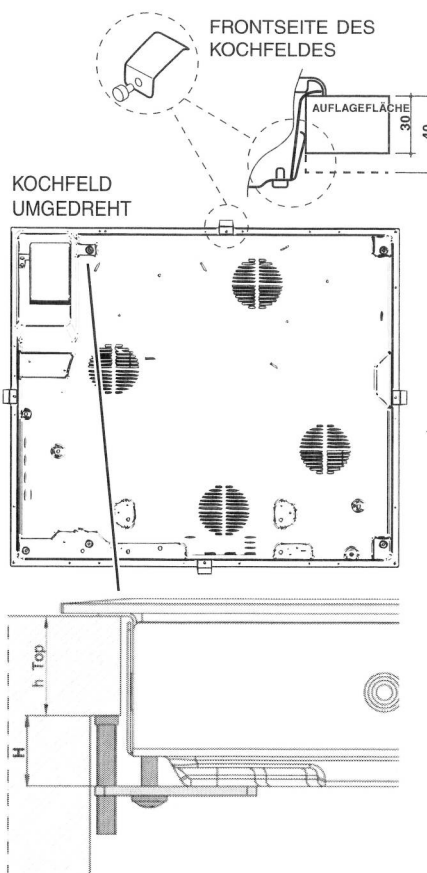
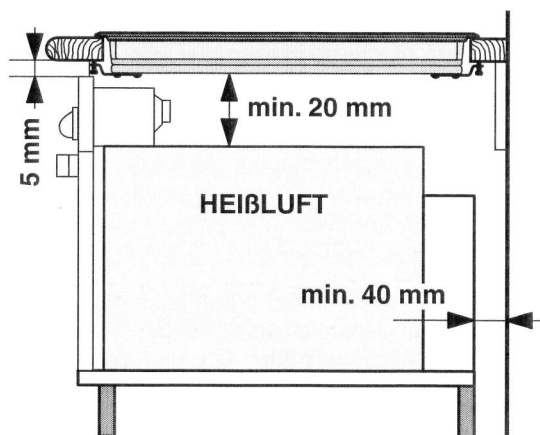
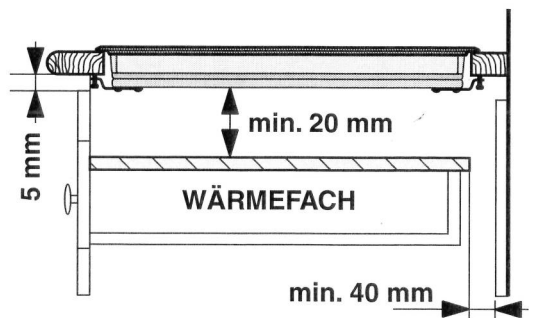
- Die Auflagefläche muss aus hitzebeständigem Material beschaffen sein, um einer Temperatur von ca. 100°C standzuhalten.
- Soll das Kochfeld über einem Backofen installiert werden, muss letzterer mit einem Kühlsystem mit Zwangsbelüftung ausgestattet sein.
- Von der Installation eines Kochfeldes über einem Geschirrspüler wird abgeraten. Gegebenenfalls ist zur Abdichtung ein Zwischenteil zwischen beiden Geräten zu installieren.
- Je nach dem zu installierenden Kochfeld (*siehe Abbildungen*) sind Arbeitsflächenausschnitte folgender Abmessungen vorzusehen:



## Belüftung

Zur ausreichenden Belüftung und zur Vermeidung der Überhitzung der Flächen rund um das Gerät muss das Kochfeld wie folgt positioniert werden:

- in einem Abstand von mindestens 40 mm von der dahinter liegenden Wand bzw. jeder anderen vertikalen Fläche;
- um einen Abstand von mindestens 20 mm zwischen dem für den Einbau bestimmten Ausschnitt und dem entsprechenden Unterschrank zu gewährleisten.



- Angrenzende Schränke, deren Höhe die der Arbeitsplatte überschreiten, müssen einen Abstand vom Rand der Kochmulde von mindestens 600 mm aufweisen.

### Befestigung

Das Kochfeld muss auf einer perfekt ebenen Stütz- bzw. Auflagefläche installiert werden.

Durch unsachgemäße Befestigung hervorgerufene Verformungen könnten die Eigenschaften und Leistungen des Kochfeldes beeinträchtigen.

Die Länge der Regelschrauben der Befestigungsklammern wird vor Montage derselben eingestellt, und zwar je nach der Stärke der Auflagefläche:

- 30 mm - Schraube 17.5 mm;
- 40 mm - Schraube 7.5 mm.

Verfahren Sie zur Befestigung wie folgt:

1. Schrauben Sie die 4 Zentrierungsfedern mittels der vier kurzen, stumpfen Schrauben in die in der Mitte einer jeden Kochfeldseite befindlichen Lochbohrungen.
2. Setzen Sie das Kochfeld durch leichtes Andrücken des gesamten umlaufenden Randes mittig in den Möbelausschnitt ein, und zwar so, dass es vorschriftsmäßig auf der gesamten Auflagefläche aufstützt.
3. Für Kochfelder mit Seitenprofilen: Stecken Sie nach Einsatz des Kochfeldes in den Möbelausschnitt die 4 Befestigungshaken (ein jeder mit seinem Stift) in den umlaufenden unteren Rand des Kochfeldes, und schrauben Sie diese mittels der vier langen, spitzen Schrauben fest, bis das Glas an der Auflagefläche anhaftet.

! Die Schrauben der Zentrierungsfedern müssen unbedingt zugänglich sein.

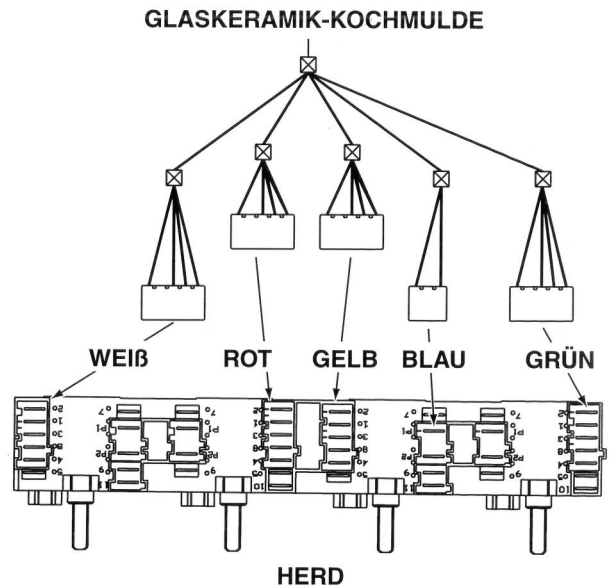
! Gemäß den Sicherheitsvorschriften muss nach erfolgtem Einbau die Möglichkeit einer Berührung mit Strom führenden Teilen ausgeschlossen sein.

! Alle zum Schutz dienenden Teile müssen so befestigt werden, dass ein Entfernen derselben ohne Zuhilfenahme eines Werkzeugs nicht möglich ist.

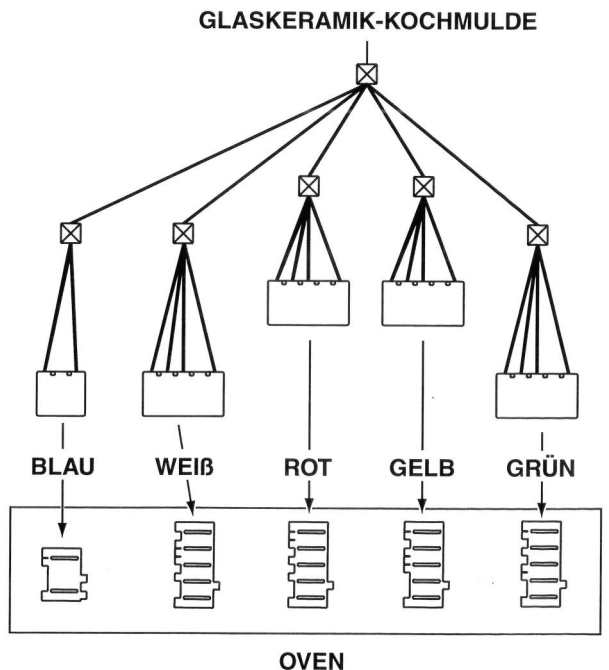
### Anschluss des Kochfeldes an den Backofen

Dieses Gerät kann nur in Verbindung mit bestimmten Backöfen betrieben werden; eine Auflistung derselben befindet sich im Beipack zur Dokumentation.

### VRH 600 C - VRH 600 X - VRH 640 C - VRH 640 X - VRH 60 C - VRH 60 X



### VRH 641 D C - VRH 642 D O X





Dieses Gerät entspricht den folgenden EG-Richtlinien:

- 2006/95/EWG vom 12.12.06 (Niederspannung) und nachfolgenden Änderungen
- 89/336/EWG vom 03.05.89 (elektromagnetische Verträglichkeit) und nachfolgenden Änderungen
- 93/68/EWG vom 22.07.93 und nachfolgenden Änderungen.

## Entsorgung



DE

- Entsorgung des Verpackungsmaterials: Befolgen Sie die lokalen Vorschriften; Verpackungsmaterial kann wiederverwertet werden.
- Die europäische Richtlinie 2002/96/EG über Elektro- und Elektronik-Altgeräte (WEEE) sieht vor, dass Haushaltsgeräte nicht mit dem normalen Stadtmüll entsorgt werden dürfen. Die Altgeräte müssen getrennt gesammelt werden, um die Rückführung und das Recycling der Materialien zu optimieren, aus denen die Geräte hergestellt sind, und um mögliche Belastungen der Gesundheit und der Umwelt zu verhindern. Das Mülleimersymbol ist auf allen Produkten dargestellt, um an die Verpflichtung zur getrennten Abfallsammlung zu erinnern. Für weitere Informationen zur korrekten Entsorgung können sich die Besitzer von Haushaltsgeräten an die übergeordnete öffentliche Einrichtung oder an ihren Händler wenden.

# Beschreibung des Gerätes

DE

In den angeführten Tabellen werden, Modell für Modell, die Energiebedarfswerte, die Art der Heizelemente und der Durchmesser einer jeden Kochzone ausgewiesen.

Kochfelder	VRH 600 C VRH 600 X VRH 60 C VRH 60 X		VRH 640 C VRH 640 X	
Kochzonen	Leistung (W)	Durchmesser (mm)	Leistung (W)	Durchmesser (mm)
Hinten links	R 1700	180	R 2100	210
Hinten rechts	R 1200	145	R 1200	145
Vorne links	R 1200	145	R 1200	145
Vorne rechts	R 1700	180	R 1700	180
Gesamtleistung	5800		6200	

Kochfelder	VRH 641 D C		VRH 642 DO X	
Kochzonen	Leistung (W)	Durchmesser (mm)	Leistung (W)	Durchmesser (mm)
Hinten links	H 1200	145	H 1200	145
Hinten rechts	H 1400	160	HO 2400/1500	170x260
Vorne links	HD 2200/800	210/140	HD 2200/800	210/140
Vorne rechts	H 1800	180	H 1400	160
Gesamtleistung	6600		7200	

## Legende:

H = hilight einfach

HO = hilight oval

HD = hilight doppelt

R=einfache Strahlerkochzone

Die nachstehenden Tabellen liefern nützliche Hinweise für einen optimalen Einsatz der verschiedenen Kochzonen.

## VRH 641 D C - VRH 642 DO X

Leistungsstufe	Garart
1	Schmelzen von Butter und Schokolade
2/3	Erhitzen von Flüssigkeiten
4/5	Zubereitung von Cremes und Soßen
6/7	Suppenfleisch, Kalbsragout, Süßspeisen
8/9	Reis- oder Nudelgerichte
10/11	Garen bei starker Hitze: Steaks, Fisch, Omelettes
12	Frittieren

## VRH 600 C - VRH 600 X - VRH 640 C - VRH 640 X - VRH 60 C - VRH 60 X

Leistungsstufe	Garart
1	Schmelzen von Butter und Schokolade
2/3	Erhitzen von Flüssigkeiten
4/5	Zubereitung von Cremes und Soßen
6/7	Suppenfleisch, Kalbsragout, Süßspeisen
8/9	Reis- oder Nudelgerichte
10/11	Garen bei starker Hitze: Steaks, Fisch, Omelettes
12	Frittieren


Die Restwärmanzeigen bleiben auch nach Ausschalten der Kochzonen noch so lange eingeschaltet, bis die Temperatur der entsprechenden Heizelemente unter 60 °C sinkt, um Sie auf die Verbrennungsgefahr aufmerksam zu machen\*.

## Schalterknöpfe

Sie befinden sich auf der Backofen-Bedienblende und erlauben die stufenlose Einstellung der Leistung jeder einzelnen Kochzone (von 1 bis 12 oder von 1 bis 6).

## Einstellung der erweiterbaren Kochzonen

Die erweiterbaren Kochzonen (konzentrisch oder oval) besitzen im Unterschied zu den gewöhnlichen Kochzonen zwei Heizkreise.

Möchten Sie nur die kleine Kochzone benutzen, drehen Sie den Schalterknopf je nach gewünschter Heizleistung auf eine Position zwischen 1 und 12. Für die große Kochzone drehen Sie den Schalterknopf zunächst auf die Position  und stellen Sie dann die gewünschte Leistungsstufe ein.

\* Nur bei einigen Modellen.

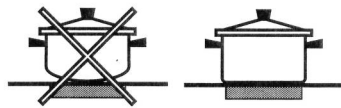
# Vorsichtsmaßnahmen und Hinweise

! Das Gerät wurde entsprechend den strengsten internationalen Sicherheitsvorschriften entworfen und gebaut. Nachstehende Hinweise werden aus Sicherheitsgründen geliefert und sollten aufmerksam gelesen werden.

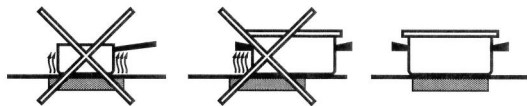
## Praktische Ratschläge zum Einsatz des Gerätes

So gibt Ihnen Ihr Kochfeld sein Bestes:

- Benutzen Sie Kochgeschirr mit flachem Boden, um zu gewährleisten, dass der Boden vollständig auf der Heizfläche aufliegt.



- Benutzen Sie Kochgeschirr, dessen Durchmesser mit dem der Kochzone übereinstimmt, d.h. dessen Boden die Kochzone ganz bedeckt, und somit die gesamte Wärme genutzt wird.



- Achten Sie darauf, dass der Boden des Kochgeschirrs trocken und sauber ist; nur so ist ein perfektes Aufliegen des Geschirrbodens, sowie eine lange Lebensdauer von Kochzone und Geschirr gewährleistet.
- Vermeiden Sie den Einsatz von Kochgeschirr, das auch auf Gasflammen verwendet wird: Die äußerst hohe Hitzekonzentration der Gasbrenner könnte die Topfböden leicht verformen und demnach die korrekte Auflage beeinträchtigen.
- Lassen Sie niemals eine Kochzone eingeschaltet, wenn kein Topf darauf steht. Auf diese Weise würde die Kochzone in kürzester Zeit auf Höchsttemperatur gebracht, was Schäden an den Heizelementen zur Folge haben könnte.

## Allgemeine Sicherheit

- Dieses Gerät ist für den nicht professionellen Einsatz im privaten Haushalt bestimmt.
- Das Gerät darf nicht im Freien aufgestellt werden, auch nicht, wenn es sich um einen geschützten Platz handelt. Es ist gefährlich, das Gerät Gewittern und Unwettern auszusetzen.
- Berühren Sie das Gerät nicht mit nassen oder feuchten Händen oder Füßen und auch nicht, wenn Sie barfuß sind.
- Das Gerät darf nur von Erwachsenen und gemäß den Hinweisen der vorliegenden Bedienungsanleitung zur Zubereitung von Lebensmitteln verwendet werden. Verwenden Sie das Kochfeld nicht als Abstellfläche oder als Schneidebrett.

- Das Glaskeramikkochfeld ist stoßfest; dennoch kann es durch Stöße bzw. Aufprall von spitzen Gegenständen zerbrechen. Schalten Sie das Kochfeld in einem solchen Fall vom Stromnetz und wenden Sie sich an die Kundendienststelle.
- Vermeiden Sie, dass das Netzkabel anderer Elektrogeräte in Kontakt mit heißen Kochfeldteilen gelangt.
- Bitte berücksichtigen Sie, dass die Kochzonen noch für ca. 30 Minuten nach dem Ausschalten sehr heiß bleiben. Die Restwärme wird auf der entsprechenden Anzeige eingblendet (*siehe Inbetriebsetzung und Gebrauch*).
- Halten Sie sämtliche Gegenstände, die schmelzen könnten, wie Plastikteile oder Kunststoffe sowie Zucker oder stark zuckerhaltige Speisen von dem Kochfeld fern. Achten Sie besonders auf Verpackungsmaterial, Frischhaltefolie und Alufolie: Wird derartiges Material auf den noch heißen oder warmen Oberflächen belassen, können sie das Kochfeld dauerhaft beschädigen.
- Sollte die Kochfeldoberfläche gesprungen sein, schalten Sie das Gerät aus, um so mögliche Stromschläge zu vermeiden.
- Stellen Sie Stieltöpfe und Pfannen immer mit nach innen gerichteten Griffen auf die Kochstelle, um jegliches Risiko durch unbeabsichtigtes Anstoßen auszuschließen.
- Ziehen Sie den Netzstecker nicht am Netzkabel aus der Steckdose, sondern nur am Netzstecker selbst.
- Ziehen Sie vor der Reinigung oder vor Wartungsmaßnahmen stets den Netzstecker aus der Steckdose.
- Legen Sie bitte keine Metallgegenstände (Messer, Löffel, Deckel usw.) auf das Kochfeld; sie könnten sehr heiß werden.
- Kinder dürfen nicht mit dem Gerät spielen.
- Das Gerät ist nicht zur Verwendung durch Personen (einschließlich Kinder) mit eingeschränkten körperlichen, geistigen oder Wahrnehmungsfähigkeiten oder aber ohne ausreichende Erfahrung und Produktkenntnis geeignet, sofern sie nicht durch eine für ihre Sicherheit verantwortliche Person beaufsichtigt werden oder zuvor Anleitungen zum Gerätegebrauch erhalten haben.

# Reinigung und Pflege

DE

## Abschalten Ihres Gerätes vom Stromnetz

Vor jeder Reinigung und Pflege ist das Gerät vom Stromnetz zu trennen.

## Reinigung Ihres Gerätes

! Der Einsatz von Scheuermitteln oder scharfen oder chemischen Reinigungsmitteln, wie Backofensprays, Fleckenentferner, Rostentfernungsmittel, Reiniger in Pulverform und Scheuerschwämme, die die Oberfläche des Kochfeldes hoffnungslos beschädigen würden, ist zu vermeiden.

! Verwenden Sie zur Reinigung des Kochfeldes keine Dampf- oder Hochdruckreinigungsgeräte.

- Zur täglichen Pflege genügt es, das Kochfeld mit einem feuchten Schwamm abzuwischen und mit Küchenpapier abzutrocknen.
- Bei besonders starker Verschmutzung sollte ein spezielles Reinigungsmittel für Glaskeramik verwendet werden; anschließend ist das Kochfeld mit Wasser abzuspülen und sorgfältig abzutrocknen.
- Starke Verschmutzungen lassen sich mit einem Schaber (Klingenschaber) entfernen. Sie sollten so schnell wie möglich - und nicht erst nach Abkühlen des Kochfeldes - entfernt werden, um zu vermeiden, dass sich die Verschmutzungen festsetzen. Gute Ergebnisse lassen sich auch mit einem -für Glaskeramik geeigneten Spezielschwamm aus Edelstahlwolle - und einer einfachen Spüllauge erzielen.
- Auf dem Kochfeld versehentlich geschmolzene Alufolie, Plastikteile oder Kunststoffe, sowie Zuckerreste müssen umgehend mit einem Schaber von der noch warmen Oberfläche entfernt werden.
- Nach der Reinigung kann das Kochfeld mit einem Pflegeprodukt nachbehandelt werden: Der unsichtbare Schutzfilm, den ein solches Produkt hinterlässt, schützt die Oberfläche vor eventuell überkochenden Speisen. Es empfiehlt sich, diese Nachbehandlung bei lauwarmem oder abgekühltem Gerät vorzunehmen.

- Achten Sie bitte darauf, das Kochfeld nach der Reinigung stets mit klarem Wasser abzuspülen und anschließend abzutrocknen. Rückstände der Reinigungsmittel könnten sich nämlich bei der nächsten Benutzung des Kochfeldes ihrerseits festsetzen.

## Edelstahlrahmen \*

Auf den Edelstahlteilen könnten Flecken zurückbleiben, sollte stark kalkhaltiges Wasser oder phosphorhaltiges Spülmittel für längere Zeit darauf vorhanden sein.

Es ist ratsam, das Kochfeld nach der Reinigung gut nachzuspülen und abzutrocknen. Wird versehentlich Wasser darauf verschüttet, muss es sofort sorgsam getrocknet werden.

! Einige Kochfelder sind mit einem Aluminiumrahmen versehen, der Edelstahl sehr ähnlich ist. Verwenden Sie bitte keine Produkte zur Reinigung und Entfettung, die nicht für Aluminium geeignet sind.

## Demontage des Kochfeldes

Sollte sich die Abnahme des Kochfeldes als erforderlich erweisen, verfahren Sie bitte wie folgt:

1. Schrauben Sie die Schrauben aus, die zur Befestigung der seitlichen Zentrierungsfedern dienen;
2. lockern Sie die Schrauben der Eck-Befestigungsbügel;
3. nehmen Sie das Kochfeld aus dem Möbelausschnitt heraus.

! Wir empfehlen dringlich, Innenmechanismen nicht eigenhändig zu reparieren. Kontaktieren Sie bei Störungen bitte den Kundendienst.

\* Nur bei einigen Modellen.